

# Installation Instructions

## Chandelier

Record your model number:  
Noter le numéro de modèle:  
Anoté su número de modelo: \_\_\_\_\_

Français, page 10  
Español, página 18

**KOHLER**®

# Thank You for Choosing KOHLER

---

Need help? Contact our Customer Care Center.

- USA/Canada: 1-800-4KOHLER (1-800-456-4537) Mexico: 001-800-456-4537
- Service parts: [kohler.com/serviceparts](http://kohler.com/serviceparts)
- Care and cleaning: [kohler.com/clean](http://kohler.com/clean)
- Patents: [kohlercompany.com/patents](http://kohlercompany.com/patents)

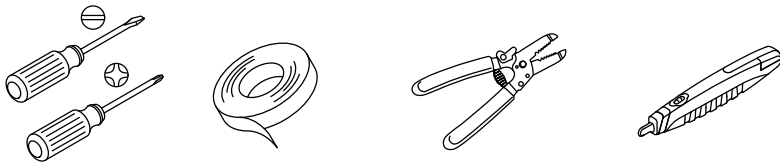
## Warranty

---

This product is covered under the **KOHLER® Indoor Lighting Fixtures Limited Warranty**, found at [kohler.com/warranty](http://kohler.com/warranty). For a hardcopy of warranty terms, contact the Customer Care Center.

## Tools and Materials

---




Electrical Tape Wire Cutter/Stripper Voltage Tester


**Plus:**


- Max 40 W E12 Base T Bulb

## Before You Begin

---

 **DANGER: Risk of electric shock.** To avoid electrical shock, the electricity must be turned OFF at the circuit breaker or fuse box before beginning installation.

 **DANGER: Risk of electric shock.** To avoid electrical shock, the electrical outlet box must be properly grounded.

 **CAUTION: Risk of property damage.** To avoid risk of fire, this fixture has been rated for bulbs up to 40 W. Do not exceed this rating.

**IMPORTANT!** Do not exceed recommended wattage. Rated Max 40 W E12 base Type T bulb(s) not included.

Follow all local plumbing, building, and electrical codes.

Please read all instructions before you begin.

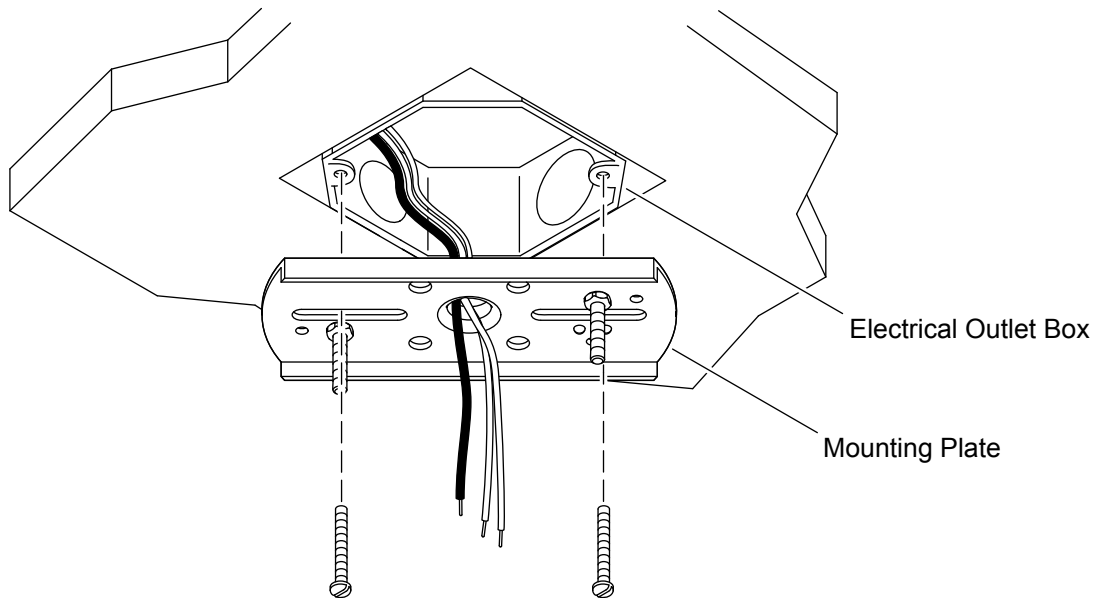
The fixture should be installed by a qualified electrician.

This fixture is for indoor use only.

Carefully inspect the fixture for damage.

## 1. Install the Mounting Plate

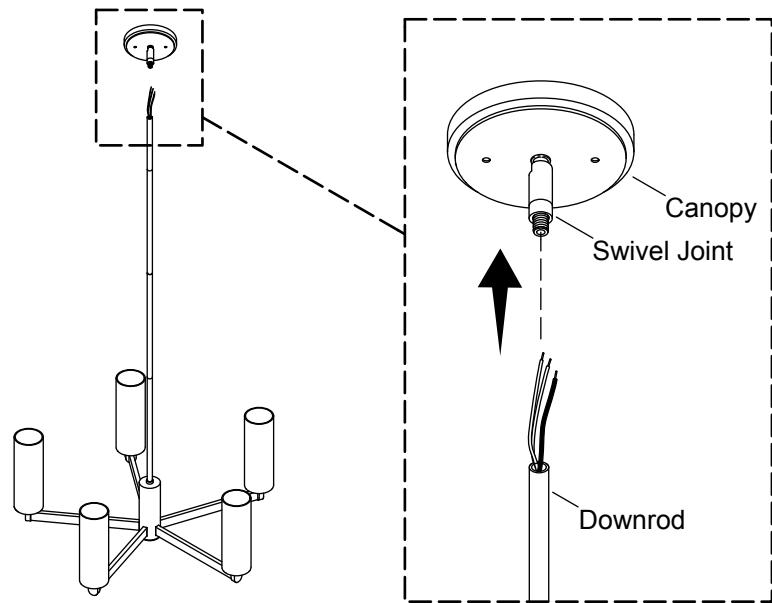
---



- Carefully pull out the electrical wires from the electrical outlet box and allow the electrical wires to hang down.
- Position the flat side of the mounting plate flat against the electrical outlet box.
- Align the mounting holes on the mounting plate with the holes on the electrical outlet box.
- Securely tighten the mounting plate to the electrical outlet box with the mounting screws (included).

## 2. Connect the Downrods

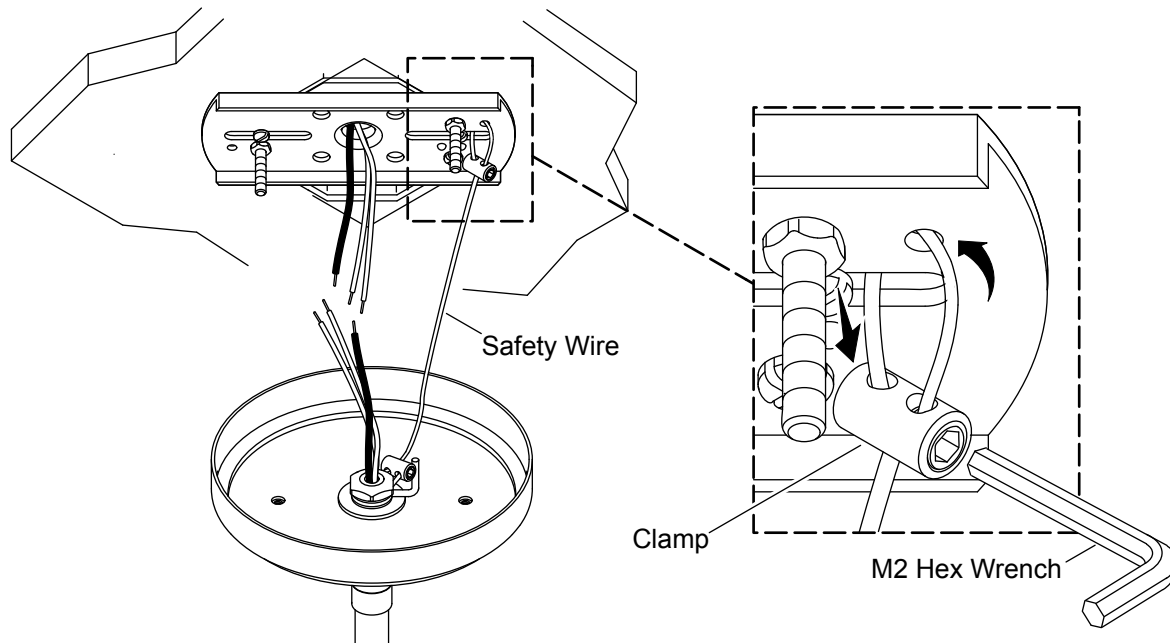
---



- Determine the height that you want the fixture to be located. Select a combination of different length downrods that will position the fixture at the desired height.
- Insert the electrical wires from the fixture through the downrod without threads. Thread the downrod onto the fixture.
- Insert the electrical wires through the remaining downrods and then thread the downrods together.
- Insert the electrical wires into the end of the swivel joint and pull up through the canopy. Thread the end of the downrod onto the swivel joint.

### 3. Connect the Safety Wire (If Applicable)

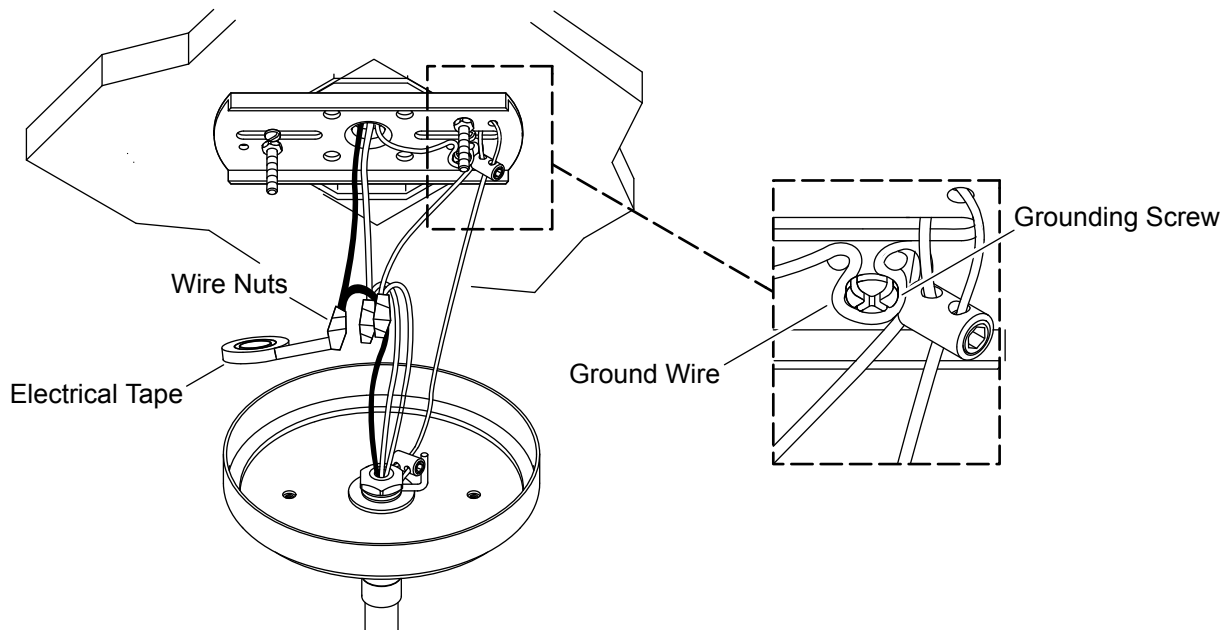
---



- Lift the fixture and attach the safety wire to the mounting plate.
- Loop the safety wire around the mounting plate.
- Insert the end of the safety wire into the clamp and tighten the clamp using the provided M2 hex wrench.

## 4. Connect the Electrical Wires

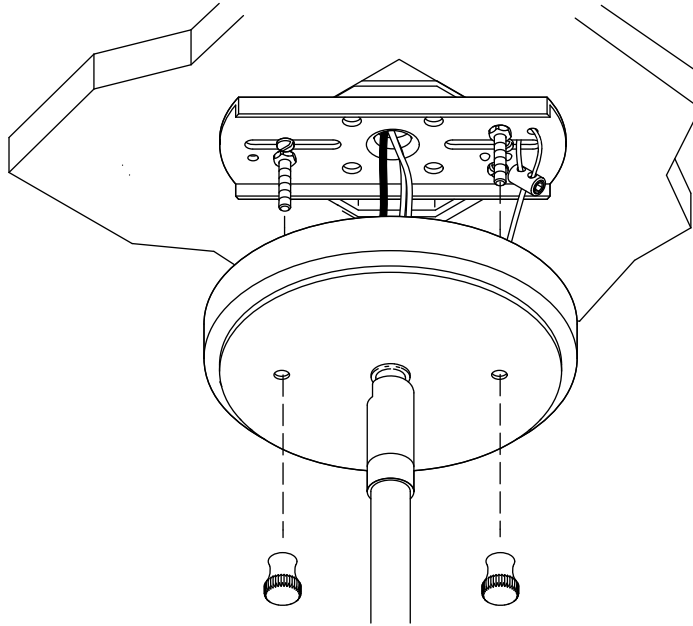
---



- Make a loop in the ground wire and wrap around the grounding screw on the mounting plate. Tighten the grounding screw.
- Attach the ground wire (bare copper), from the fixture, to the ground wire (usually bare copper or green) in the electrical outlet box.
- Fasten the ground wires together with the provided wire nut and wrap the wire nut with electrical tape.
- Attach the neutral wire (with the grooves), from the fixture, to the neutral wire (usually white) in the electrical outlet box.
- Fasten the neutral wires together with the provided wire nut and wrap the wire nut with electrical tape.
- Attach the hot wire (with the writing), from the fixture, to the hot wire (usually black) in the electrical outlet box.
- Fasten the hot wires together with the provided wire nut and wrap the wire nut with electrical tape.

## 5. Secure the Fixture

---

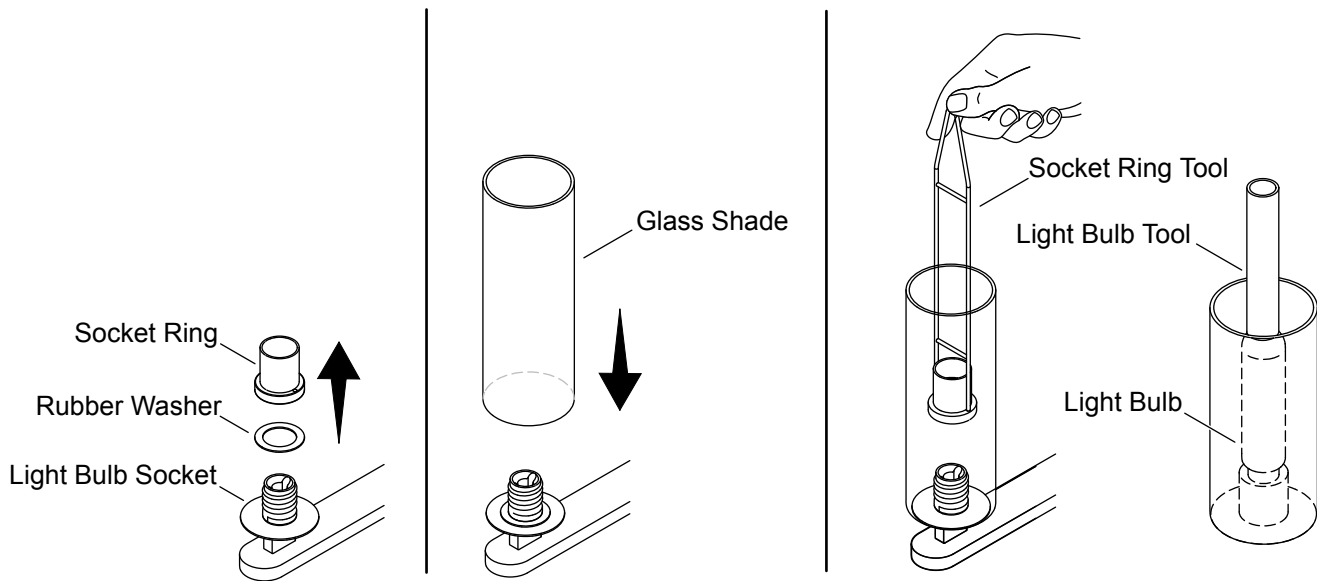


- Verify that all plastic wire nuts are securely fastened and strands of bare wire are not exposed.
- Carefully position the electrical wires inside the electrical outlet box behind the mounting plate.
- Lift and position the fixture over the mounting plate.
- Secure the canopy to the mounting plate with the two cap nuts.



## 6. Install the Shade

---



- Remove the socket ring from each of the light bulb sockets.
- If the rubber washer is not attached to the socket ring, remove the rubber washer from the light bulb socket. Position the rubber washer inside the glass shade so that the rubber washer sits flat at the bottom of the glass shade and around the light bulb socket.
- Position the glass shade onto the light bulb socket.
- Insert the socket ring tool into the two holes at the base of the socket ring.
- Using the socket ring tool, insert the socket ring into the glass shade and thread the socket ring onto the light bulb socket. Tighten the socket ring.
- Repeat for all glass shades.
- Gently twist the light bulb tool over the end of the light bulb(s).
- Insert the light bulb(s) into the light bulb socket(s).
- Turn ON the main electrical supply from the main fuse or circuit breaker.
- Confirm proper operation.

# Instructions d'installation

## Chandelier

### Merci d'avoir choisi KOHLER

---

**Besoin d'aide?** Appeler notre centre de services à la clientèle.

- USA/Canada : 1-800-4KOHLER (1-800-456-4537) Mexique : 001-800-456-4537
- Pièces d'entretien : [kohler.com/serviceparts](http://kohler.com/serviceparts)
- Entretien et nettoyage : [kohler.com/clean](http://kohler.com/clean)
- Brevets : [kohlercompany.com/patents](http://kohlercompany.com/patents)

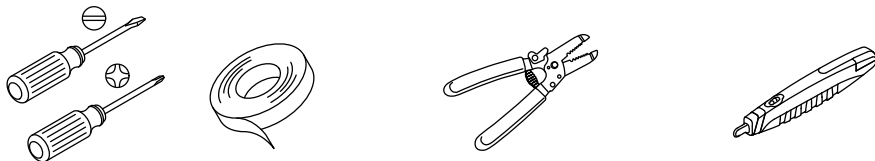
### Garantie

---

Ce produit est garanti sous la **garantie limitée des dispositifs d'éclairage intérieur KOHLER®**, fournie sur le site [kohler.com/warranty](http://kohler.com/warranty). Pour obtenir une copie imprimée des termes de la garantie, s'adresser au centre de services à la clientèle.

### Outils et matériel

---




Ruban isolant Coupe-fils/Pince à dénuder Testeur de tension


**Plus :**


- Ampoule T/Base E12 40 W max.

## Avant de commencer

---

 **DANGER : Risque de choc électrique.** Pour éviter un choc électrique, le courant électrique doit être coupé au niveau du disjoncteur ou du boîtier à fusibles avant de commencer l'installation.

 **DANGER : Risque de choc électrique.** Pour éviter un choc électrique, le coffret de sortie électrique doit être mis à la terre de manière adéquate.

 **ATTENTION : Risque de dommages matériels.** Pour éviter un risque d'incendie, ce luminaire a été classifié pour des ampoules de 40 W maximum. Ne pas dépasser cette classification.

**IMPORTANT!** Ne pas dépasser la puissance recommandée. Classifié pour ampoule(s) Type T, base E12, 40 W maximum non incluse(s).

Respecter tous les codes locaux en ce qui concerne l'électricité, la plomberie et le bâtiment.

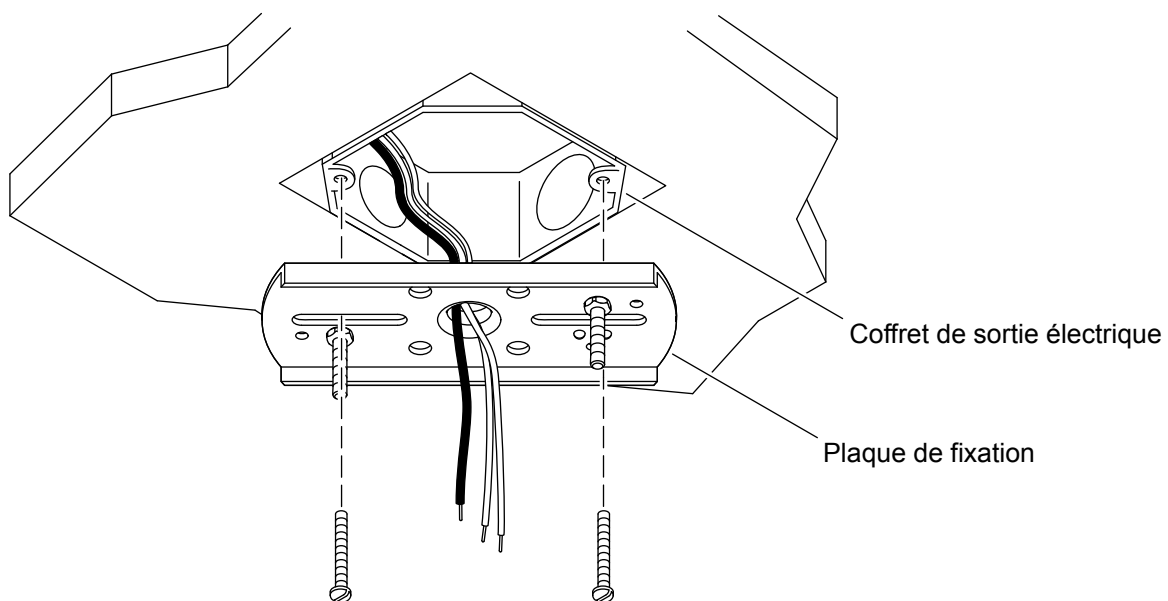
Lire toutes les instructions avant de commencer.

Ce luminaire doit être installé par un électricien qualifié.

Ce luminaire est seulement destiné à être utilisé à l'intérieur.

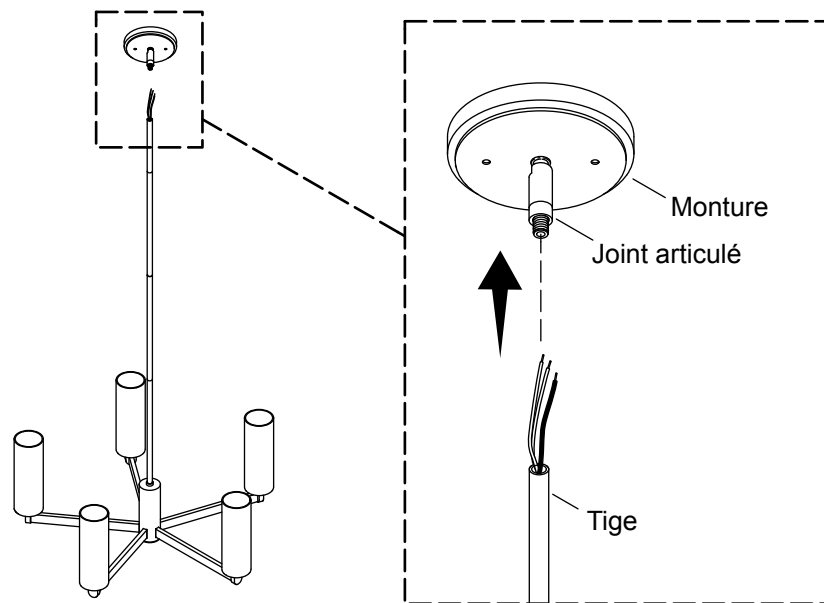
Inspecter soigneusement le luminaire pour vérifier qu'il n'a pas subi de dommages.

## 1. Installer la plaque de fixation



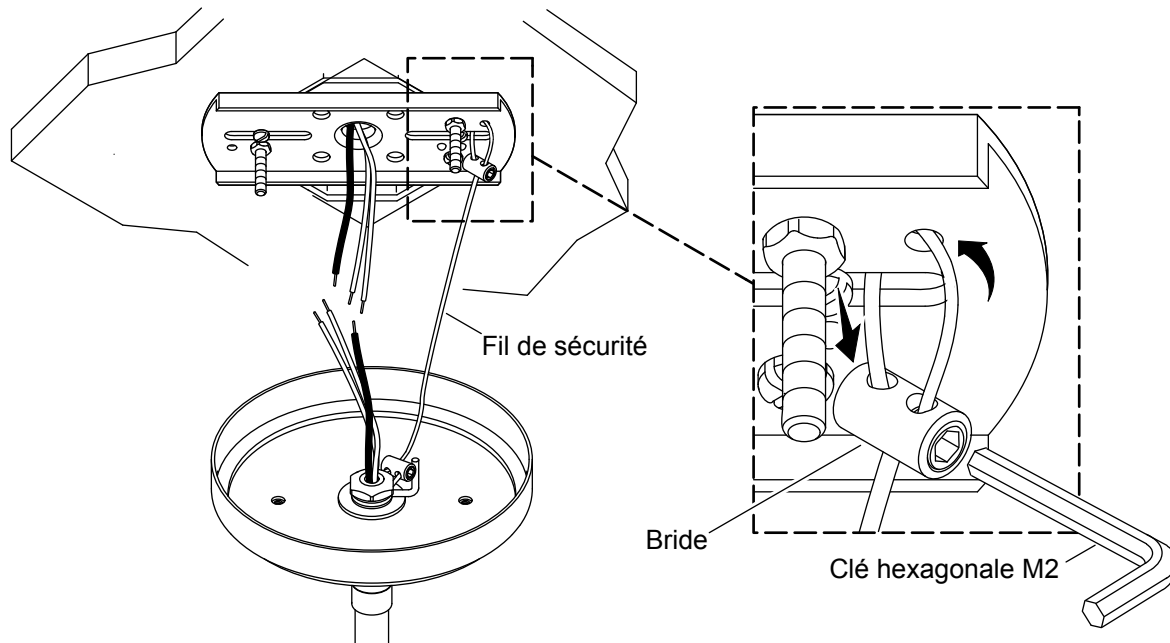
- Tirer avec précaution le câblage hors du coffret de sortie électrique et laisser les fils pendre.
- Positionner le côté plat de la plaque de fixation à plat contre le coffret de sortie électrique.
- Aligner les trous de fixation se trouvant sur la plaque de fixation avec les trous du coffret de sortie électrique.
- Bien serrer la plaque de fixation sur le coffret de sortie électrique avec les vis de fixation.

## 2. Connecter les tiges



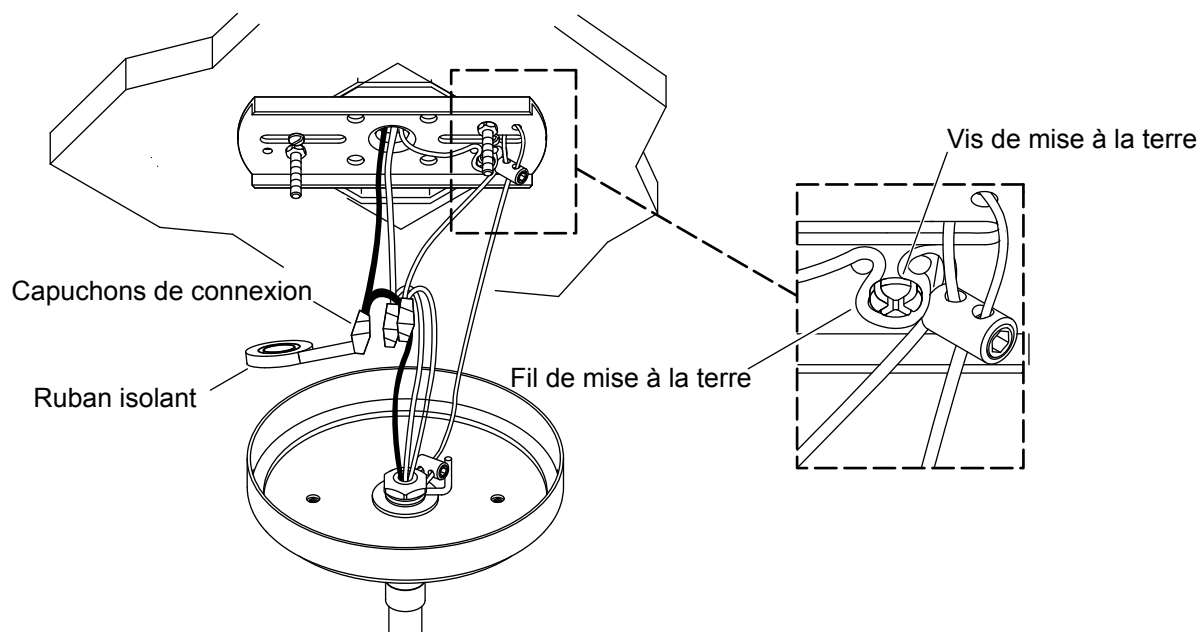
- Déterminer la hauteur souhaitée pour l'emplacement du luminaire. Sélectionner une combinaison de tiges de longueurs différentes qui positionneront le luminaire à la hauteur souhaitée.
- Insérer les fils électriques en provenance du luminaire à travers la tige sans filets. Enfiler la tige sur le luminaire.
- Insérer les fils électriques à travers les tiges restantes, puis enfiler les tiges ensemble.
- Insérer les fils électriques dans l'extrémité du joint articulé et à travers la monture. Enfiler le joint articulé dans l'extrémité de la tige.

### 3. Connecter le fil de sécurité (s'il y a lieu)



- Soulever le luminaire et attacher le fil de sécurité sur la plaque de fixation.
- Faire une boucle avec le fil de sécurité autour de la plaque de fixation.
- Insérer l'extrémité du fil de sécurité dans la bride et serrer cette dernière en utilisant la clé hexagonale M2 fournie.

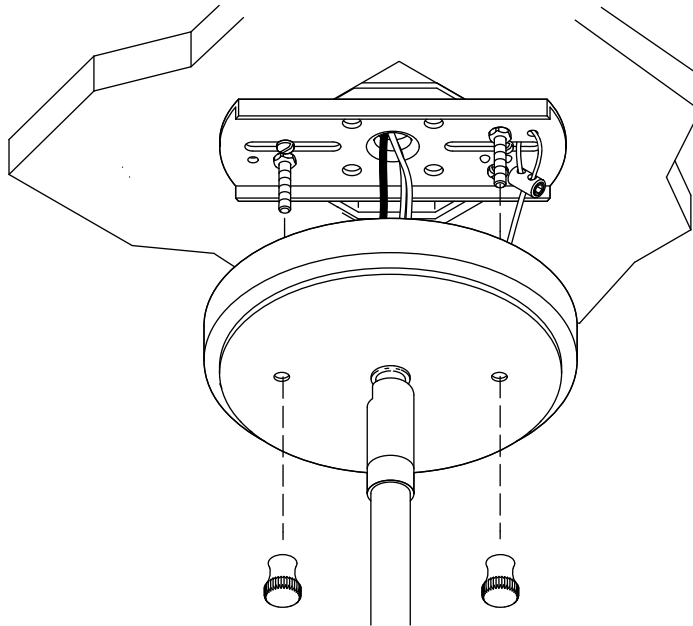
## 4. Connecter les fils électriques



- Créer une boucle dans le fil de mise à la terre et envelopper autour de la vis de mise à la terre sur la plaque de fixation. Serrer la vis de mise à la terre.
- Attacher le fil de mise à la terre (cuivre nu) en provenance du luminaire au fil de mise à la terre (habituellement en vert ou cuivre nu) dans le coffret de sortie électrique.
- Serrer les fils de mise à la terre ensemble avec le serre-fils fourni et envelopper le serre-fils avec du ruban isolant.
- Attacher le fil neutre (avec les rainures) en provenance du luminaire sur le fil neutre (habituellement blanc) dans le coffret de sortie électrique.
- Serrer les fils neutres ensemble avec le serre-fils fourni et envelopper le serre-fils avec du ruban isolant.
- Attacher le fil chargé (avec le texte écrit) en provenance du luminaire sur le fil chargé (habituellement noir) dans le coffret de sortie électrique.
- Serrer les fils chargés ensemble avec le serre-fils fourni et envelopper le serre-fils avec du ruban isolant.

## 5. Sécuriser le luminaire

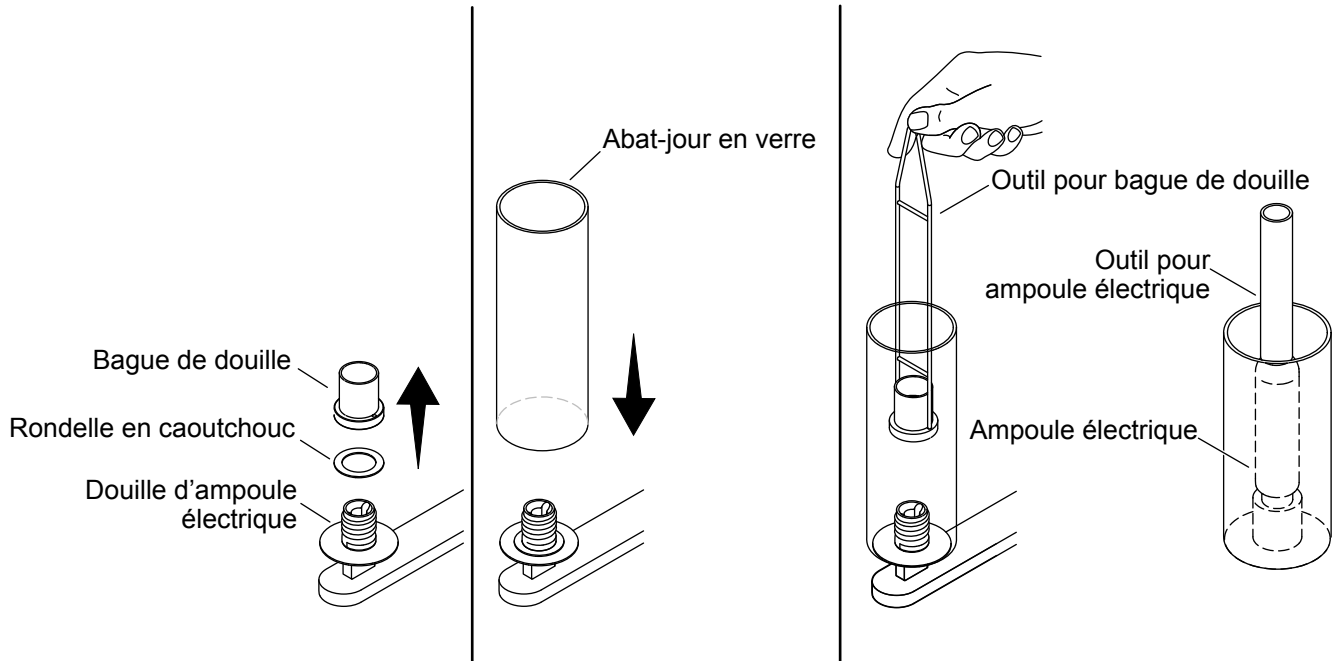
---



- Vérifier que tous les serre-fils en plastique sont bien serrés et que les torons des fils nus ne sont pas exposés.
- Positionner les fils avec précaution à l'intérieur du coffret de sortie électrique à l'arrière de la plaque de fixation.
- Soulever et positionner le luminaire par-dessus la plaque de fixation.
- Sécuriser la monture sur la plaque de fixation avec les deux écrous borgnes.



## 6. Installer l'abat-jour



- Retirer la bague de la douille de chaque douille d'ampoule(s) électrique(s).
- Si la rondelle en caoutchouc n'est pas attachée sur la bague de la douille, retirer l'ampoule en caoutchouc de la douille de l'ampoule électrique. Positionner la rondelle en caoutchouc à l'intérieur de l'abat-jour de manière à ce que la rondelle en caoutchouc soit assise à plat dans le fond de l'abat-jour et autour de la douille de l'ampoule électrique
- Positionner l'abat-jour en verre sur la douille de l'ampoule électrique.
- Insérer l'outil pour bague de douille dans les deux trous à la base de la bague de la douille.
- En utilisant l'outil pour bague de douille, insérer la bague de la douille dans l'abat-jour et enfiler la bague de la douille sur la douille de l'ampoule électrique. Serrer la bague de la douille.
- Répéter pour tous les abat-jour en verre.
- Tourner doucement l'outil à ampoule électrique par-dessus l'extrémité de la ou des ampoules.
- Insérer la ou les ampoules électriques dans la ou les douilles de l'ampoule ou des ampoules électriques.
- Mettre l'alimentation électrique principale en marche à partir du disjoncteur ou du boîtier à fusibles principal.
- Vérifier le bon fonctionnement.

# Instrucciones de instalación

## Candelabro de techo

ES

### Gracias por elegir productos KOHLER

---

¿Necesita ayuda? Comuníquese con nuestro Centro de Atención al Cliente.

- EE. UU./Canadá: 1-800-4KOHLER (1-800-456-4537) México: 001-800-456-4537
- **Piezas de repuesto:** [kohler.com/serviceparts](http://kohler.com/serviceparts)
- **Cuidado y limpieza:** [kohler.com/clean](http://kohler.com/clean)
- **Patentes:** [kohlercompany.com/patents](http://kohlercompany.com/patents)

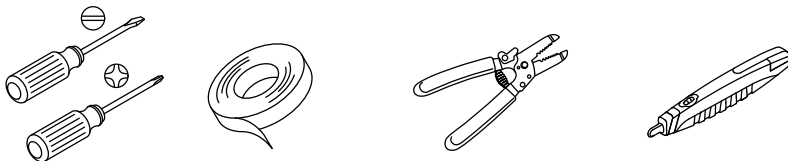
### Garantía

---

A este producto lo cubre la **garantía limitada para unidades de iluminación interior de KOHLER®**, que puede consultarse en [kohler.com/warranty](http://kohler.com/warranty). Si lo desea, solicite al Centro de Atención al Cliente una copia impresa de los términos de la garantía.

### Herramientas y materiales

---




Cinta aislante Cortacables/Pelacables Voltímetro


#### Más:


- Máx. 40 W Base E12 Foco (bombilla) T

## Antes de comenzar

---

 **PELIGRO: Riesgo de sacudidas eléctricas.** Para evitar una sacudida eléctrica, antes de comenzar la instalación se debe desconectar el suministro eléctrico en el interruptor de circuito o en la caja de fusibles.

 **PELIGRO: Riesgo de sacudidas eléctricas.** Para evitar una sacudida eléctrica, la caja eléctrica debe estar correctamente conectada a tierra.

 **PRECAUCIÓN: Riesgo de daños materiales.** Para evitar el riesgo de un incendio, esta unidad ha sido clasificada para focos (bombillas) de hasta 40 W. No exceda esta clasificación.

**¡IMPORTANTE!** No exceda el vataje recomendado. Focos (bombillas) tipo T base E12 con clasificación máxima nominal de 40 W, no se incluyen.

Cumpla todos los códigos locales de plomería, construcción y eléctricos.

Lea todas las instrucciones antes de comenzar.

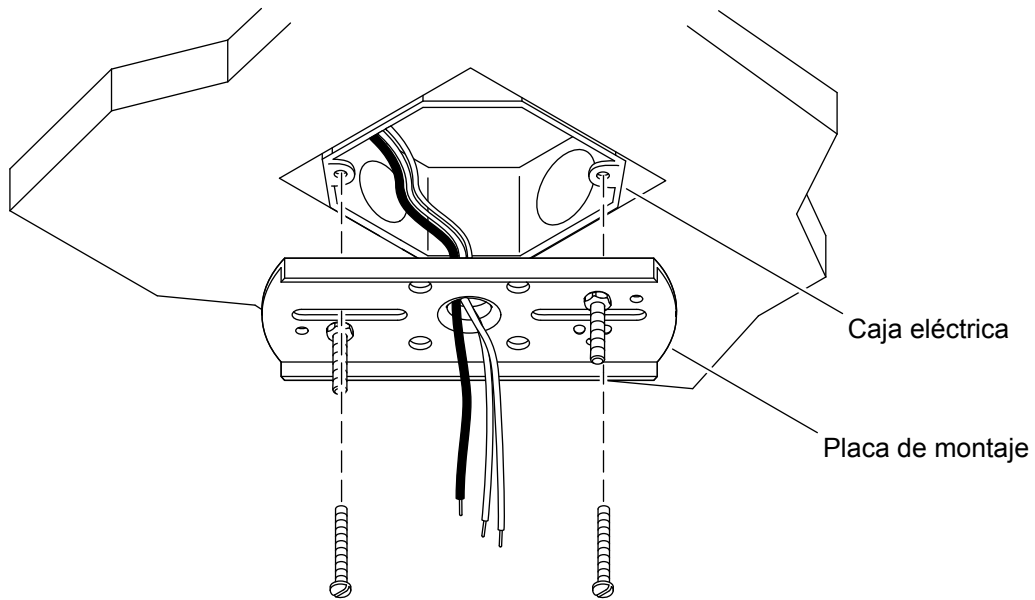
Un electricista calificado debe instalar esta unidad.

Esta unidad está diseñada para uso solamente en interiores.

Verifique con atención que la unidad no esté dañada.

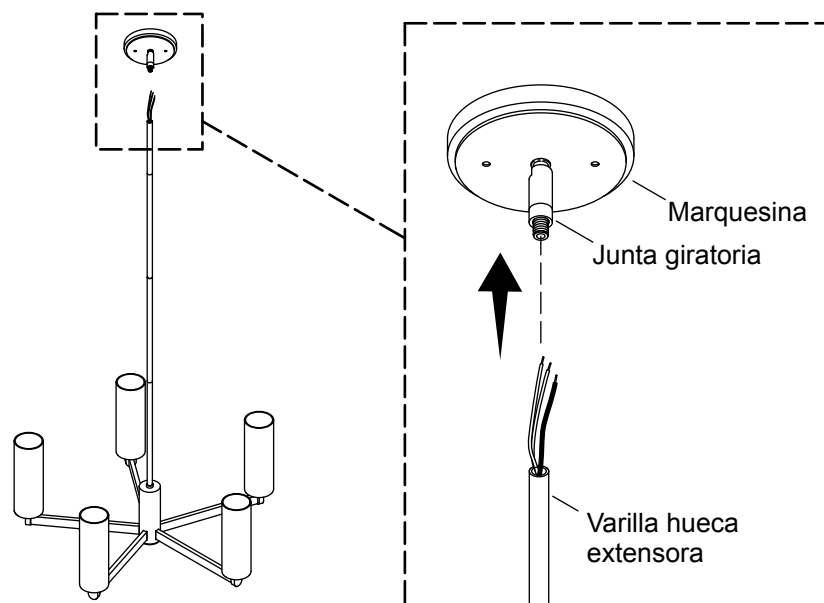
## 1. Instale la placa de montaje

---



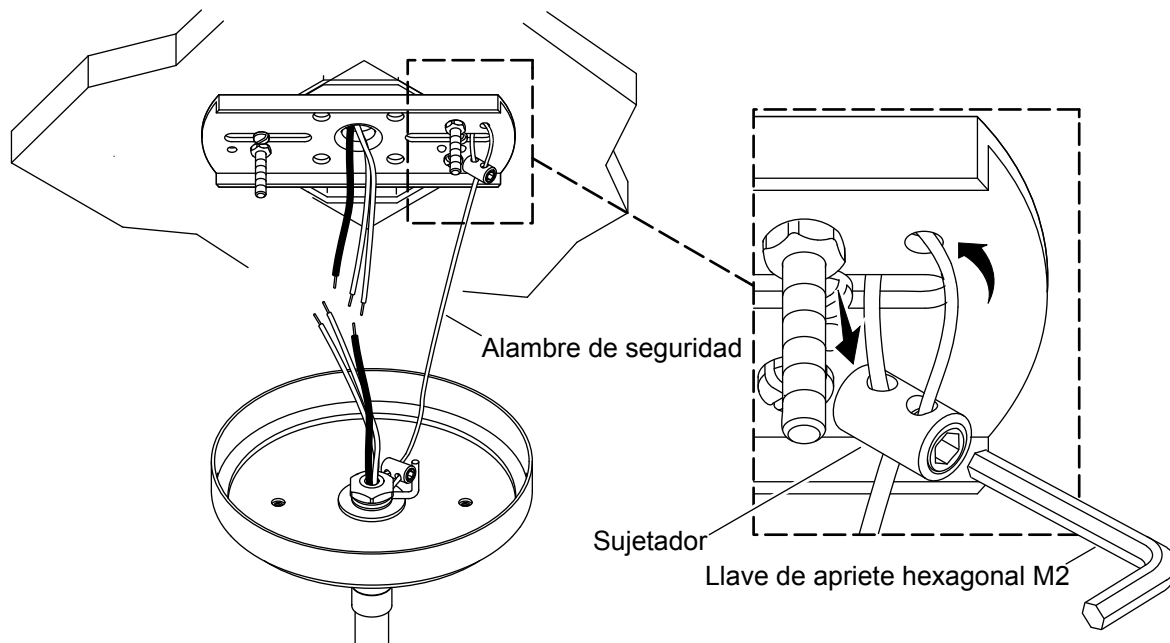
- Saque con cuidado los cables de la caja eléctrica, y déjelos colgando.
- Coloque el lado plano de la placa de montaje contra la caja eléctrica.
- Coloque los orificios de montaje de la placa de montaje alineados con los orificios en la caja eléctrica.
- Fije bien la placa de montaje a la caja eléctrica con los tornillos de montaje (se incluyen).

## 2. Conecte las varillas



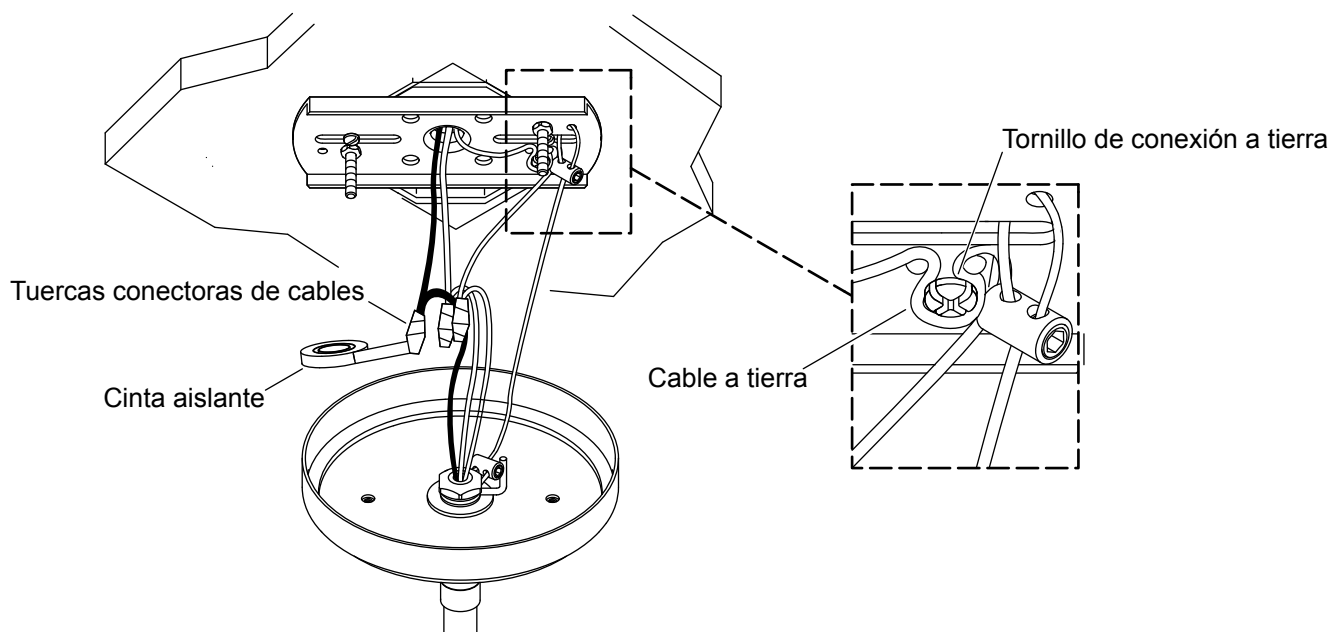
- Determine a qué altura desea colocar la unidad. Seleccione una combinación de varillas huecas extensoras de distintas longitudes, que permitan que la unidad quede a la altura deseada.
- Introduzca los cables eléctricos que vienen de la unidad a través de la varilla hueca extensora sin rosca. Atornille la varilla hueca extensora en la unidad.
- Introduzca los cables eléctricos a través de las varillas huecas extensoras restantes, y luego atornille las varillas para unir las.
- Introduzca los cables eléctricos en el extremo de la junta giratoria, y jálalos a través de la marquesina. Atornille el extremo de la varilla hueca extensora en la junta giratoria.

### 3. Conecte el alambre de seguridad (si corresponde)



- Levante la unidad y una el alambre de seguridad a la placa de montaje.
- Forme un bucle con el alambre de seguridad alrededor de la placa de montaje.
- Introduzca el extremo del alambre de seguridad en el sujetador, y apriete el sujetador con la llave hexagonal de apriete M2, que se incluye.

## 4. Conecte los cables eléctricos

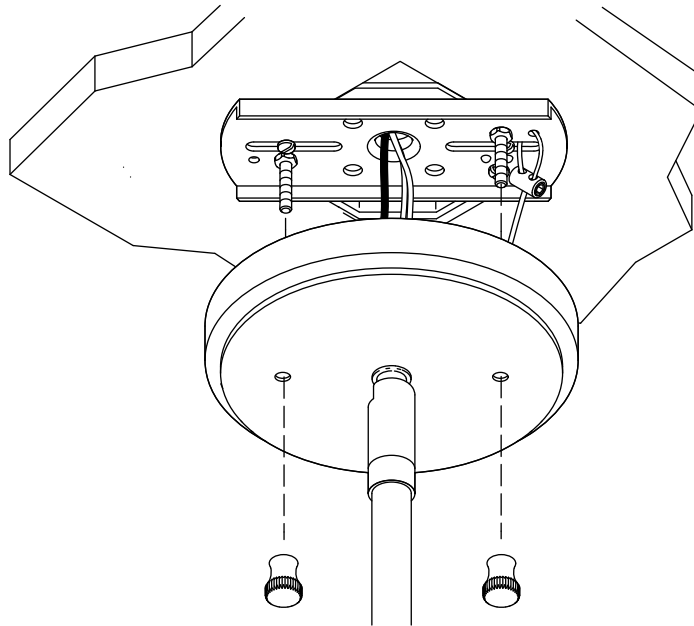


- Forme un bucle con el cable de tierra, y enróllelo alrededor del tornillo de conexión a tierra en la placa de montaje. Apriete el tornillo de conexión a tierra.
- Una el cable de tierra (cobre pelado) de la unidad al cable de tierra (normalmente cobre pelado o verde) en la caja eléctrica de salida.
- Agrupe los cables de tierra con la tuerca para cables que se incluye, y envuelva esta tuerca con cinta aislante.
- Una el cable neutro (con ranuras) de la unidad al cable neutro (generalmente blanco) en la caja eléctrica de salida.
- Agrupe los cables neutros con la tuerca para cables que se incluye, y envuelva esta tuerca con cinta aislante.
- Una el cable vivo (con inscripción) de la unidad al cable vivo (generalmente negro) en la caja eléctrica de salida.
- Agrupe los cables vivos con la tuerca para cables que se incluye, y envuelva esta tuerca con cinta aislante.

## 5. Fije la unidad

---

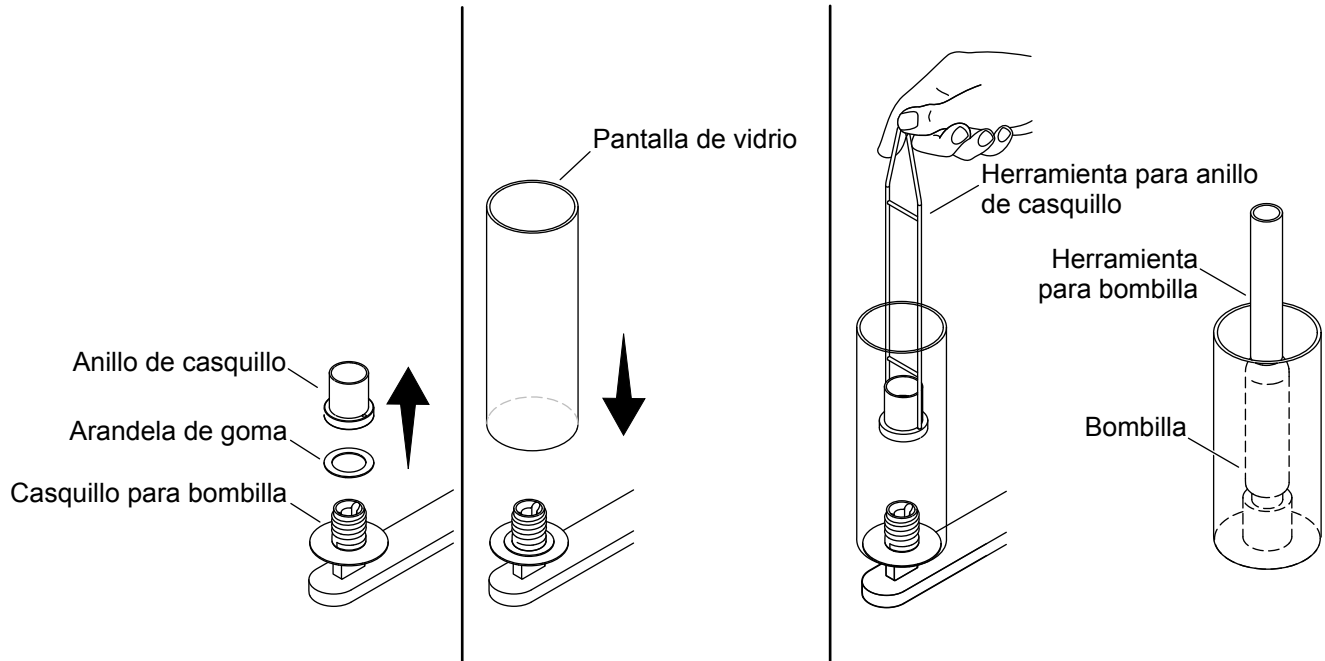
ES



- Verifique que todas las tuercas de plástico para cables estén bien apretadas, y que no queden alambres pelados al descubierto.
- Con cuidado coloque los cables eléctricos dentro de la caja eléctrica, detrás de la placa de montaje.
- Levante la unidad y colóquela sobre la placa de montaje.
- Fije la marquesina a la placa de montaje con las 2 tuercas tapapernos.



## 6. Instale la pantalla



- Retire el anillo del casquillo de cada uno de los casquillos para foco (bombilla).
- Si la arandela de goma no está unida al anillo del casquillo, retire la arandela de goma del casquillo para foco (bombilla). Coloque la arandela de goma dentro de la pantalla de vidrio, de forma que la arandela de goma quede asentada en la parte inferior de la pantalla de vidrio y alrededor del casquillo para foco (bombilla).
- Coloque la pantalla de vidrio en el casquillo para foco (bombilla).
- Introduzca la herramienta para anillo de casquillo en los 2 orificios en la base del anillo de casquillo.
- Con la herramienta para anillo de casquillo introduzca el anillo de casquillo en la pantalla de vidrio, y atorníllelo en el casquillo para foco (bombilla). Apriete el anillo de casquillo.
- Repita esto en todas las pantallas.
- Gire con cuidado la herramienta para foco (bombilla) en el extremo del foco (bombilla).
- Introduzca el foco (bombilla) en el casquillo.
- Encienda el suministro eléctrico de la caja de fusibles o del interruptor de circuito.
- Confirme el funcionamiento correcto.





[kohler.com](https://www.kohler.com)

THE BOLD LOOK  
OF **KOHLER**®

©2023 Kohler Co.



1538435-2

1538435-2-A