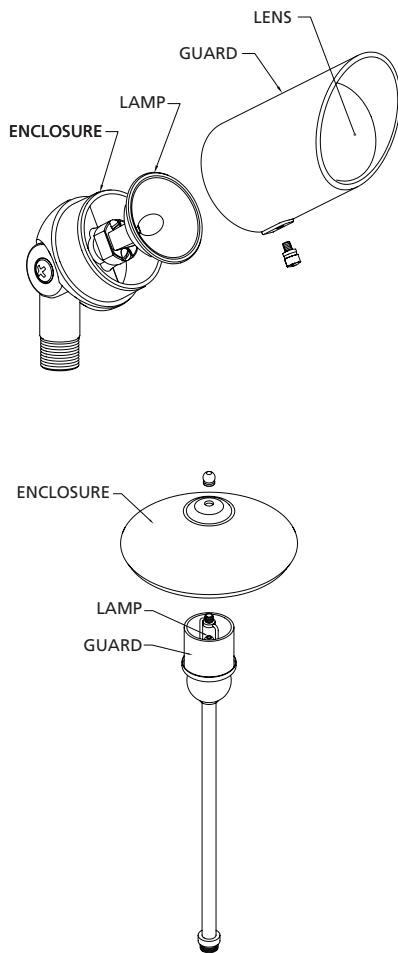


Drawing 1



▼ start here

1

INSTRUCTIONS PERTAINING TO A RISK OF FIRE, OR INJURY TO PERSONS, IMPORTANT SAFETY INSTRUCTIONS.

Lighted lamp is HOT!

WARNING – To reduce the risk of FIRE OR INJURY TO PERSONS:

- Turn off/unplug and allow to cool before replacing lamp.
- Lamp gets HOT quickly! Contact only switch/plug when turning on.
- Do not touch hot lens, guard, or enclosure - see **Drawing 1**.
- Keep lamp away from materials that may burn.
- Do not touch the lamp at any time. Use a soft cloth. Oil from skin may damage lamp.
- Do not operate the luminaire fitting with a missing or damaged shield.
- Luminaires shall not be installed within 10 feet (3m) of a pool, spa or fountain.
- Do not use tungsten halogen lamps unless the luminaire is marked for halogen use.

SAVE THESE INSTRUCTIONS

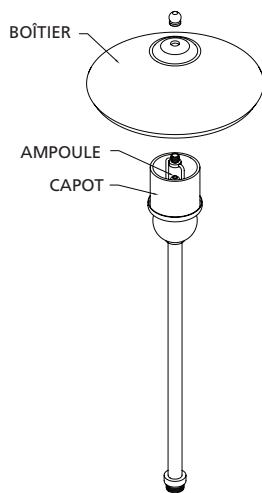
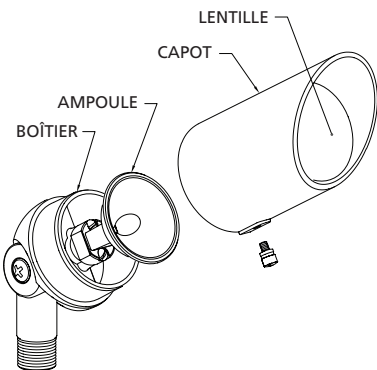
2

This Luminaire is provided with (2) wirenuts and silicone glue for use to connect the luminaire to supply wires from the transformer. Apply silicone glue to the inside of the wirenut before twisting onto wires.

The main low voltage cable from the transformer is to be:

1. Protected by routing in close proximity to the luminaire or fitting, or next to a building structure such as a house or deck.
2. Not be buried except for a maximum 6 inches (15.2 cm) in order to connect to the main low voltage cable
3. Have the length cut off so that it is connected to a connector within 6 inches (15.2 cm) from a building structure, a luminaire, or fitting.

Dessin 1



▼ commencez ici

1

CONSIGNES DE SÉCURITÉ IMPORTANTES RELATIVES AUX RISQUES D'INCENDIE OU AUX BLESSURES.

Une lampe allumée est CHAUDE!

MISE EN GARDE – Pour réduire les risques d'INCENDIE OU DE BLESSURES :

- Éteignez ou débranchez le luminaire et laissez l'ampoule refroidir avant de la changer.
- L'ampoule devient CHAUDE très rapidement! Ne touchez qu'à la prise ou à l'interrupteur pour allumer le luminaire.
- Ne touchez pas à la lentille, au capot et au boîtier lorsqu'ils sont chauds – voir dessin 1.
- Éloignez l'ampoule de tout matériau qui pourrait brûler.
- Ne touchez jamais directement à l'ampoule. Utilisez un chiffon doux - l'huile de la peau pourrait endommager l'ampoule.
- N'utilisez pas le luminaire avec blindage manquant ou endommagé.
- N'installez pas de luminaires à moins de 3 m (10 pieds) d'une piscine, d'un spa ou d'une fontaine.
- N'utilisez pas d'ampoule halogène au tungstène à moins que le luminaire ne soit désigné pour usage halogène.

CONSERVEZ CES CONSIGNES

2

Ce luminaire est vendu avec deux écrous de connexion et de la colle au silicone qui permettent de brancher le luminaire aux fils d'alimentation du transformateur. Appliquez la colle à l'intérieur des écrous avant d'enrouler les fils.

Câble principal basse tension du transformateur :

1. Ce câble doit être protégé, en passant à proximité du luminaire ou à côté d'une structure du bâtiment, comme une maison ou un plancher.
2. Ne pas l'enterrer ce câble, sauf pour le brancher au câble principal à basse tension – ne doit alors pas être enfoui à plus de 15 cm (6 po).
3. Couper ce câble de manière à ce qu'il se branche sur un connecteur à 15 cm (6 po) d'une structure du bâtiment ou du luminaire.

Stainless Steel Care Instructions (English)

Instrucciones de uso de acero inoxidable (Spanish)

Instructions d'entretien en acier inoxydable (French)

Welcome to the Hinkley Lighting family of Stainless Steel fixtures. Please read the information below carefully to ensure the long-lasting beauty of your Hinkley Lighting fixture.

Bienvenido a la familia Hinkley Lighting de acero inoxidable. Lea atentamente la información siguiente para garantizar la belleza duradera de su lámpara Hinkley Lighting.

Bienvenue dans la famille Hinkley Lighting de produits en acier inoxydable. Veuillez lire attentivement les informations ci-dessous afin d'assurer la beauté durable de votre composition d'éclairage Hinkley.

Stainless Steel is a low-carbon steel that contains at least 10 percent chromium. The addition of chromium to the steel gives it unique corrosion-resistant properties. While Stainless Steel is extremely durable and resists corrosion, it does require regular maintenance. Stainless Steel products may develop corrosion due to environmental and installation conditions.

El acero inoxidable es un acero de bajo contenido de carbono que contiene al menos un 10 por ciento de cromo. La adición de cromo al acero le confiere propiedades únicas de resistencia a la corrosión. Mientras que el acero inoxidable es extremadamente resistente y resiste la corrosión, requiere un mantenimiento regular. Los productos de acero inoxidable pueden desarrollar corrosión debido a las condiciones ambientales y de instalación.

L'acier inoxydable est un acier à faible teneur en carbone qui contient au moins 10 pour cent de chrome. L'ajout de chrome à l'acier lui confère des propriétés anti-corrosion exceptionnelles. Bien que l'acier inoxydable soit extrêmement durable et résiste à la corrosion, il nécessite une maintenance régulière. Les produits en acier inoxydable peuvent se développer en raison de conditions environnementales et d'installation.

Following is a list of conditions that can cause corrosion or discoloration to Stainless Steel:

A continuación se muestra una lista de condiciones que pueden causar corrosión o decoloración en acero inoxidable:

Voici une liste des conditions qui peuvent provoquer une corrosion ou une décoloration de l'acier inoxydable:

- Cleaners that contain Chloride – this includes cleaners containing bleach
 - Limpiadores que contienen Cloruro - esto incluye limpiadores que contienen lejía
 - Nettoyants contenant du chlorure - ceci inclut les nettoyants contenant de l'eau de Javel
- Muriatic acid – also known as hydrochloric acid; often used to clean up after concrete or tile installation
 - Ácido muriático - también conocido como ácido clorhídrico; A menudo se utiliza para limpiar después de la instalación de concreto o azulejos
 - L'acide muriatique - également connu sous le nom d'acide chlorhydrique; Souvent utilisé pour le nettoyage après l'installation de béton ou de tuiles
- Soap residue – chemical additives will cause discoloration and some soaps, when dry, will look like rust
 - Residuo de jabón - los aditivos químicos causarán decoloración y algunos jabones, cuando están secos, se verán como herrumbre
 - Résidus de savon - les additifs chimiques provoqueront une décoloration et certains savons, lorsqu'ils sont secs, ressembleront à la rouille
- Water with high iron content can leave a rusty residue
 - El agua con alto contenido de hierro puede dejar residuos oxidados
 - L'eau à haute teneur en fer peut laisser un résidu rouillé
- Moisture trapped between the and another object
 - Humedad atrapada entre el objeto y otro
 - L'humidité est piégée entre l'objet et un autre
- Salts – contain chlorides
 - Sales - contienen cloruros
 - Sels - contiennent des chlorures

The best way to maintain your fixture's finish is to wash the fixture regularly with a mild soap, warm water and a cotton cloth. If discoloration should start to occur, it should be removed as soon as possible.

La mejor manera de mantener el acabado de su fixture es lavar la fixture regularmente con un jabón suave, agua tibia y un paño de algodón. Si la decoloración comienza a ocurrir, se debe quitar tan pronto como sea posible.

La meilleure manière de maintenir la finition de votre fixture est de laver régulièrement le papier avec un savon doux, de l'eau chaude et un chiffon de coton. Si la décoloration devrait commencer, cela devrait être supprimé dès que possible.

Usually the can be restored to its original condition by using a mild cleanser (Ajax, Bon Ami, Zud, etc.), or with the use of a Stainless Steel cleanser (Revere Ware Stainless Steel Cleaner, Goddard's Stainless Steel Cleaner, Noxon "7", etc.) and a Scotchbrite pad. Do not use steel wool. After cleaning, the surface should be thoroughly rinsed with clean water to remove any cleanser residue.

Usualmente se puede restaurar su estado original usando un limpiador suave (Ajax, Bon Ami, Zud, etc.), o con un limpiador de acero inoxidable (Revere Ware Stainless Steel Cleaner, Goddard's Stainless Steel Cleaner, Noxon "7", Etc.) y una almohadilla Scotchbrite. No utilice lana de acero. Después de la limpieza, la superficie debe ser completamente enjuagada con agua limpia para eliminar cualquier resto de limpiador.

Habituellement, il peut être restauré dans son état d'origine en utilisant un nettoyant doux (Ajax, Bon Ami, Zud, etc.), ou à l'aide d'un nettoyant en acier inoxydable (nettoyant en acier inoxydable Revere Ware, nettoyant en acier inoxydable Goddard, Noxon "7", Etc.) et un bloc Scotchbrite. N'utilisez pas de laine d'acier. Après le nettoyage, la surface doit être soigneusement rincée avec de l'eau propre pour éliminer tout résidu nettoyant.

Fixtures should be cleaned on a regular basis. Allowing corrosion to develop over time could cause pitting and permanent damage to the fixture.

Los accesorios deben ser limpiados regularmente. Permitir que la corrosión se desarrolle con el tiempo podría causar picaduras y daños permanentes al aparato.

Les appareils doivent être nettoyés régulièrement. Permettre à la corrosion de se développer au fil du temps pourrait causer des piqûres et des dommages permanents à l'appareil.

PLEASE NOTE: A protective coating is applied to prevent corrosion of the Stainless Steel during shipping and storage. This coating is not a permanent corrosion inhibitor. Regular maintenance is still required in accordance with the instructions listed above.

NOTA: Se aplica un recubrimiento protector para evitar la corrosión del acero inoxidable durante el envío y el almacenamiento. Este revestimiento no es un inhibidor de corrosión permanente. Se requiere un mantenimiento regular de acuerdo con las instrucciones listadas arriba.

VEUILLEZ NOTER: Un revêtement protecteur est appliqué pour éviter la corrosion de l'acier inoxydable pendant l'expédition et le stockage. Ce revêtement n'est pas un inhibiteur de corrosion permanent. Une maintenance régulière est toujours nécessaire conformément aux instructions indiquées ci-dessus.